

### APPLICAZIONI

Elettropompe in bronzo adatte per il travaso di acqua, vino, olio, aceto e succhi di frutta. Per il corretto funzionamento dell'elettropompa usare liquidi non aggressivi, senza la presenza di sabbia o altre impurità solide. Il sistema autoadescante a rasamento consente un adescamento fino a 6 metri di profondità. Sul motore elettrico è applicato un invertitore che permette la doppia rotazione. Il sistema bisenso che viene azionato tramite l'invertitore favorisce l'operazione di travaso permettendo di usare la bocca di aspirazione come mandata e viceversa..

### APPLICATION

Bronze electropumps find their application in the transfer of water, wine, vinegar and juice. For the correct functioning of the pump, use clean water, or non-agressive liquids only, without sand or other solid impurities. The special selfpriming system allows priming up to 6 meters depth. The electric motor is fitted with a reverser which allows the pump to rotate in two directions. The bidirectional rotation obtained through the reverser makes transfer operations easier since the suction side can be used for delivery and the delivery side for suction.

### LIMITI D'IMPIEGO

- Temperatura liquido fino a 35°C
- Temperatura ambiente fino a 40°C
- Altezza d'aspirazione manometrica fino a 6 mt.
- Servizio continuo

### OPERATING CONDITIONS

- Liquid temperature up to 35°C
- Ambient temperature up to 40°C
- Total suction lift up to 6 mt.
- Continuous duty

### MOTORE

- Motore elettrico ad induzione a 2 poli (n = 2850 min<sup>-1</sup>)
- Isolamento Classe F
- Protezione IP 44

### MOTOR

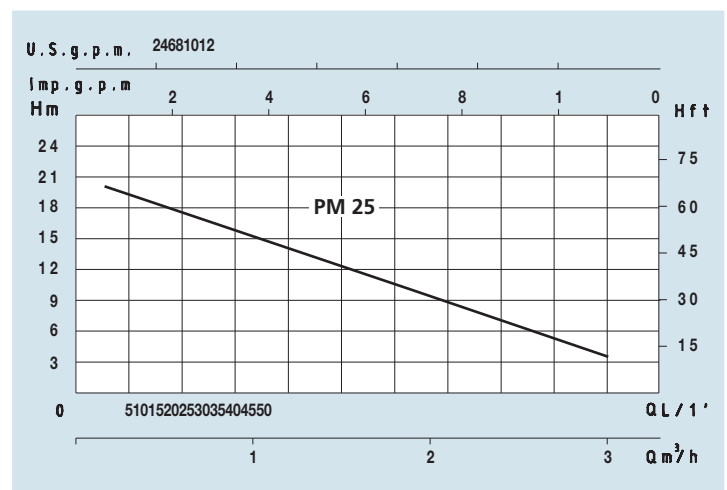
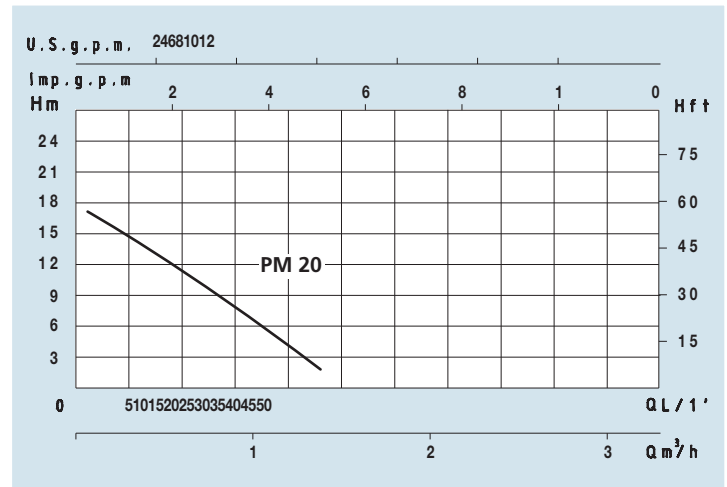
- Two-Pole induction motor (n = 2850 min<sup>-1</sup>)
- Insulation Class F
- Protection IP 44

### MATERIALI

- Corpo pompa Bronzo
- Supporto motore Ghisa
- Girante Bronzo
- Albero motore Acciaio Inox
- Doppio anello di tenuta

### MATERIALS

- Pump body Bronze
- Motor support Cast Iron
- Impeller Bronze
- Shaft with rotor Stainless steel
- Double oil seal



### DATI TECNICI - TECHNICAL DATA

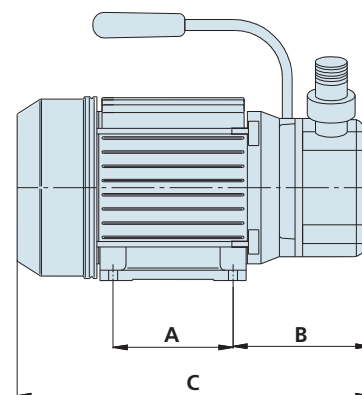
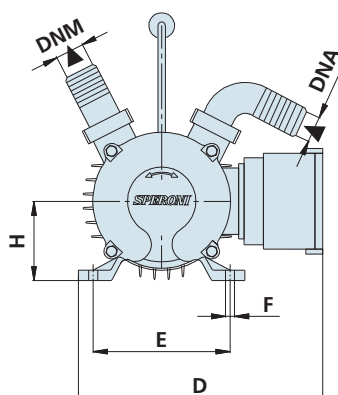
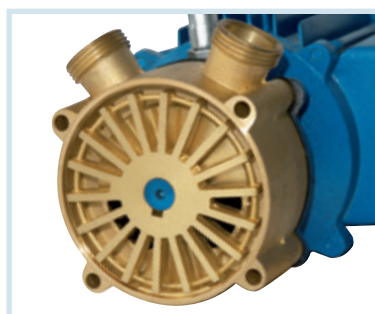
TIPO - TYPE	POTENZA NOMINALE NOMINAL POWER P2	POTENZA ASSORBITA INPUT POWER P1	AMPEREQ = POR	TATA - CAPACITY											
				m <sup>3</sup> /h	0,3	0,6	0,9	1,2	1,5	1,8	2,1	2,4	3	3,3	
Monofase Single-phase			Monofase Single-phase	lt/1	5	10	15	20	25	30	35	40	50	55	
230V-50Hz	HPkW	kW	1 x 230V	Prevalenza manometrica totale in m.C.A. - Total head in meters w.c.											
PM 20	0,5	0,37	0,5	2	H	14	10	8	4	1					
PM 25	1	0,75	1,1	4,8	(m)	19	17	15	13	1	1	1	0	8	6



PM 20



PM 25



DIMENSIONI E PESI - DIMENSIONS AND WEIGHTS

TIPO - TYPE	DIMENSIONI mm - DIMENSIONS mm									DIMENSIONI DIMENSIONS mm			Peso Weight Kg
	A	B	C	D	E	F	H	DNA	DNM	P	L	H	
Monofase Single-phase													
PM 20	80	115	265	215	100	12	63	fl 2	fl 2	290	180	230	6,5
PM 25	90	125	295	225	112	13	71	fl 2	fl 2	400	200	220	11,5