

vojas. Vaikai negali žaisti su prietaisu.

PRIEŽIŪRA
Vaikai (iki 8 metų amžiaus) neturi atlikti va-
lymo ir priežiūros veiksmų be kvalifikuoto
suaukusio priežiūros. Prieš pradėdami bet
kokią darbų sistemą ar nustatydami gedimus,
būtinai nutraukite elektros energijos tiekimą į siurbį
(ištraukite kištuką iš elektros lizdo).

UA: ЗАСЕРЕЖЕННЯ
Спеціалізований персонал:
Монтаж має здійснюватися компетентним
і кваліфікованим персоналом, який відповідає
всім технічним вимогам, передбаченим чинними
у цій сфері нормативами. Поняття «кваліфіко-
ваний персонал» означає особ, які відповідно до

їхніх освіти, досвіду та обізнаності, а також знань від-
повідних нормативних документів, приписів щодо
запобігання нещасним випадкам і умов експлуатації
обладнання, мають дозволу від відповідального за
безпеку установки на виконання необхідних робіт і
відповідним чином ознайомлені з можливими ава-
рійними ситуаціями та здатні забезпечити їх уник-
нення. (Визначення технічного персоналу згідно з
IEC 364)

Не допускається використання приладу
дітьми молодше 8 років і особами з обме-
женими фізичними, сенсорними або розумовими
можливостями, а також особами, що не мають
досвіду та необхідних знань, без належного до-
гляду за ними або без попереднього інструктажу
щодо безпечного використання приладу і озна-

йомлення з можливими, пов'язаними з ним ризи-
ками. Забороняється гри дітей з приладом.

ТЕХНІЧНЕ ОБСЛУГОВУВАННЯ
Не дозволяється проводити чистку і обслу-
говування дітям (до 8 років) без нагляду
досвідченого дорослого. Перед початком будь-яких
операцій в системі або пошуком несправностей не-
обхідно відключити насос від електромережі (витяг-
нути вилку з розетки електроживлення) і прочитати
інструкцію з експлуатації і техобслуговування.

EE: HOIATUSED

Eriväljaõppega töötajad:
Paigaldada tõhivad kompetentsed ja kvalifit-
seeritud töötajad, kes vastavad asjakohaste standar-
dite tehnilistele nõuetele. Kvalifitseeritud personali all

peetakse silmas töötajaid, kelle hariduse, kogemuse ja väljaoõppe,
samuti teadmised asjakohastest ettekirjutustest ja tööolukorras õnnetuste
ennetamisest on heaks kiitnud seadme ohutuse eest vastutajad. Need
töötajad on igasugustest ohtudest ja võimalikest neid ennetama (IEC 364
tehnilise personali definitsioon)
Ule 8-aastased lapsed ja vähenenud kehaliste, sensoorsete või
vaimsete võimetega isikud, või inimesed, kes ei ole kunagi too-
det kasutanud või ei tunne seda, ei tohi seadet ilma järelevalveta või
ilma seadme ohutu kasutamise kohta käivate juhiste saamist ja seotud
ohutude mõistmist kasutada. Lapsed ei tohi seadmega mängida
KÕRVALDAMINE
Ala 8-aastased lapsed ei tohi seadet ilma vastavate oskusteta
täiskasvanu järelevalveta puhastada ega hooldada. Enne kui
mis tahes moel süsteemi sekkute või asute riket otsima, tuleb pump
elektrivõrgust eemaldada (võtka juhe pistikupesast välja).

i

Min. / Max.
14 °F / +230 °F

Max. 1.0 MPa
(10 bar)

Min. / Max.
32 °F / +104 °F

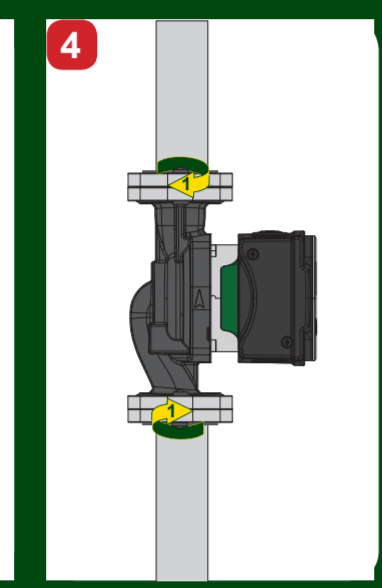
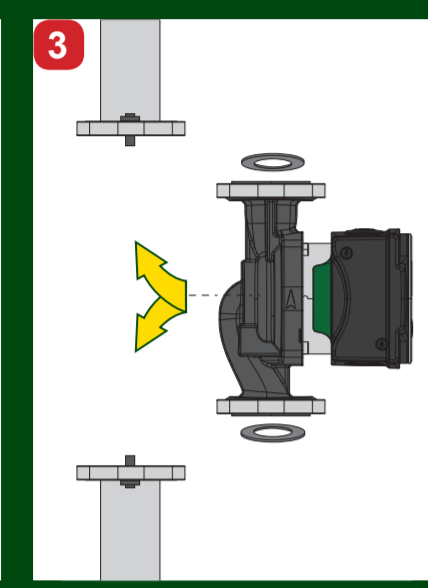
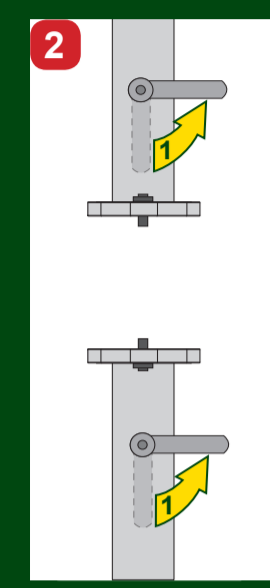
< 43 dB (A)

Max. 95% RH
IPX5

1

OK

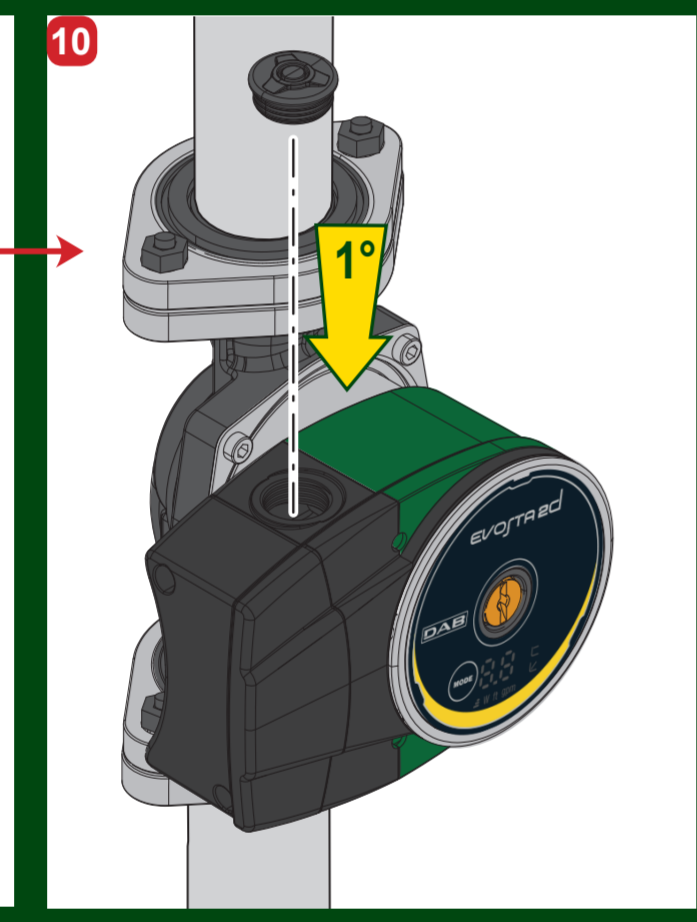
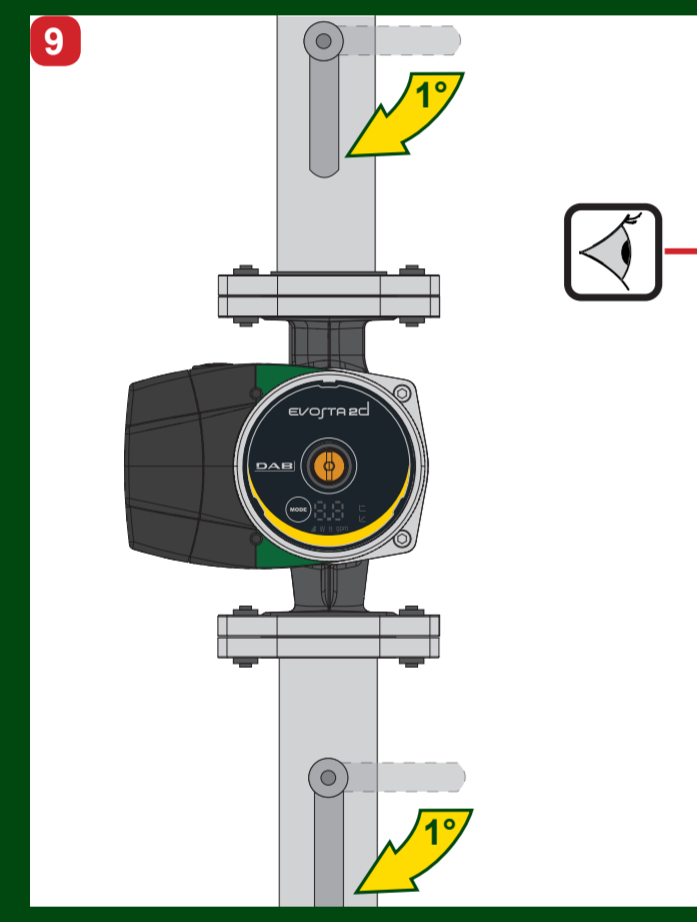
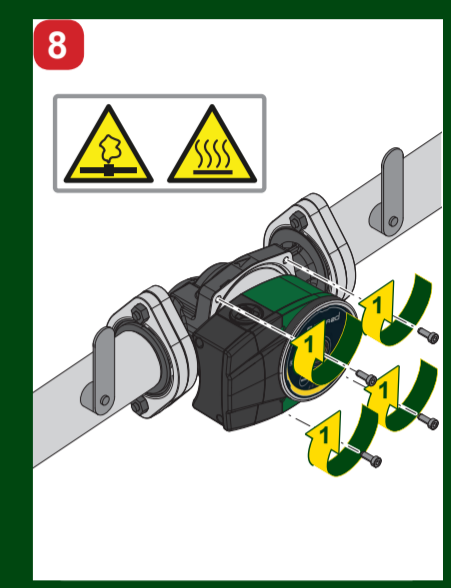
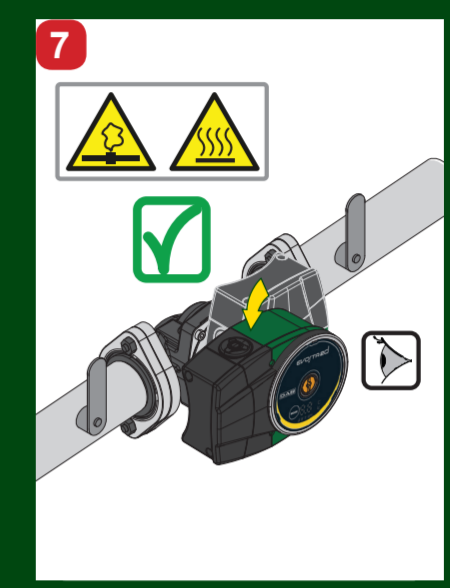
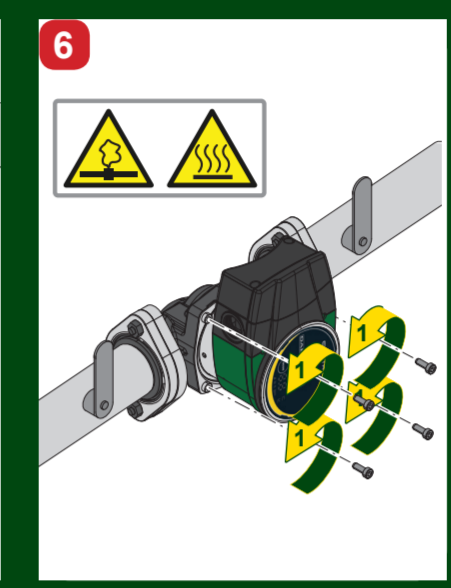
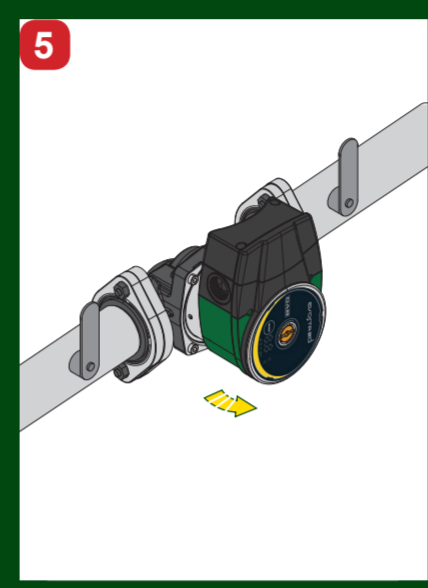
NO



i

IPx5

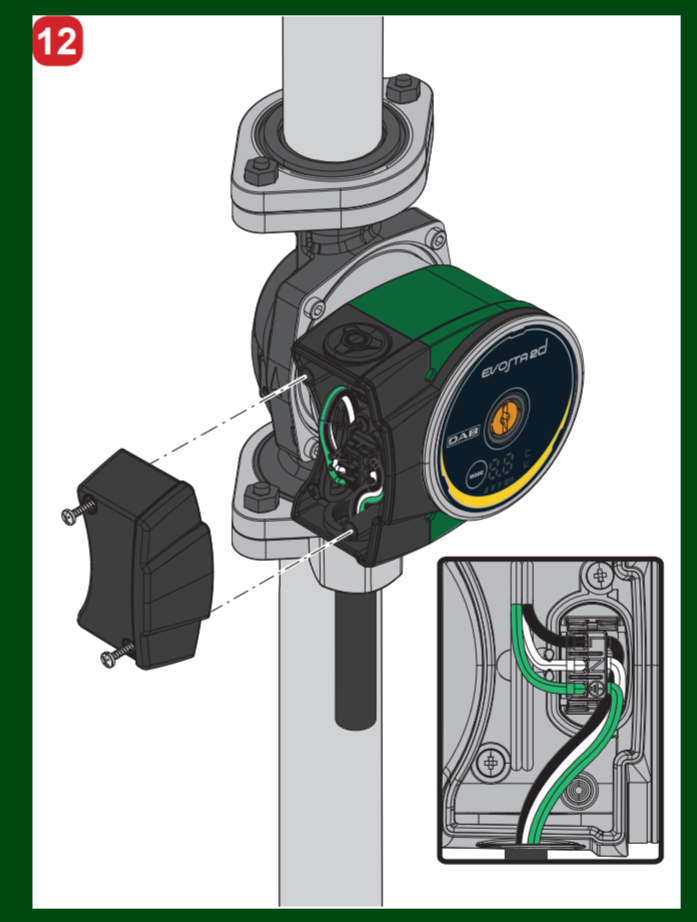
i



11

L N

7 12 7 17



0.5X3.0X80

x 10min

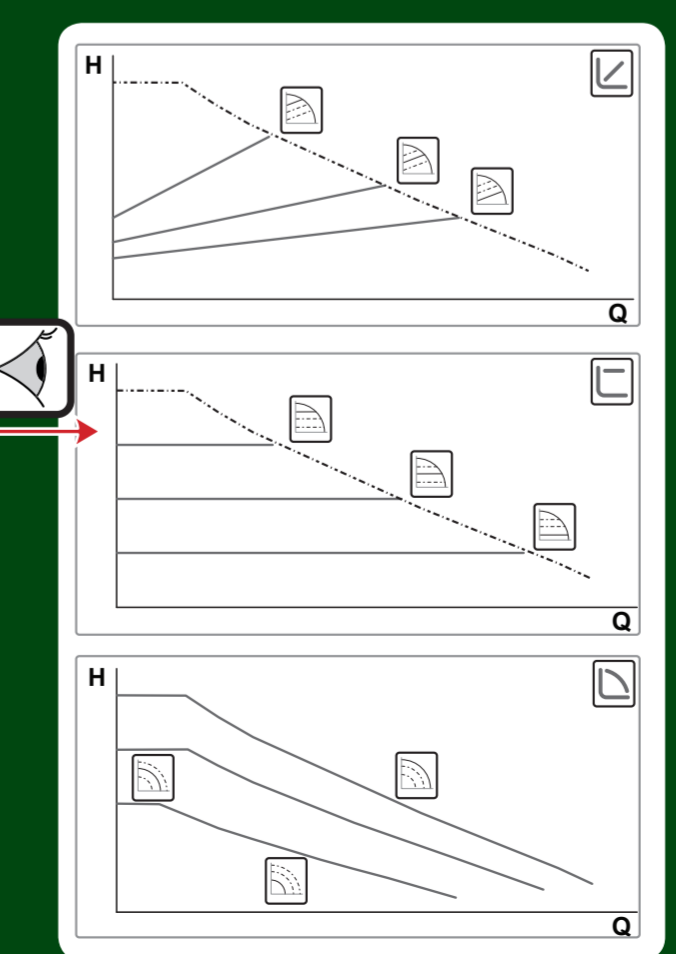
x 3sec

x 1min

13

evojta2

MODE



x 3sec

x 1min